

Dimensões em cm.

Devido aos avanços tecnológicos,  
reservamos-nos o direito de inserir  
modificações sem prévio aviso.

08/03 - Rev.: 01 - Página: 1/6

F:\CAIXAS ACÚSTICAS\GRAVES\HB1805C1\HB1805C1

**SELENIUM EUROPE**  
Germany  
www.seleniumloudspeakers.com

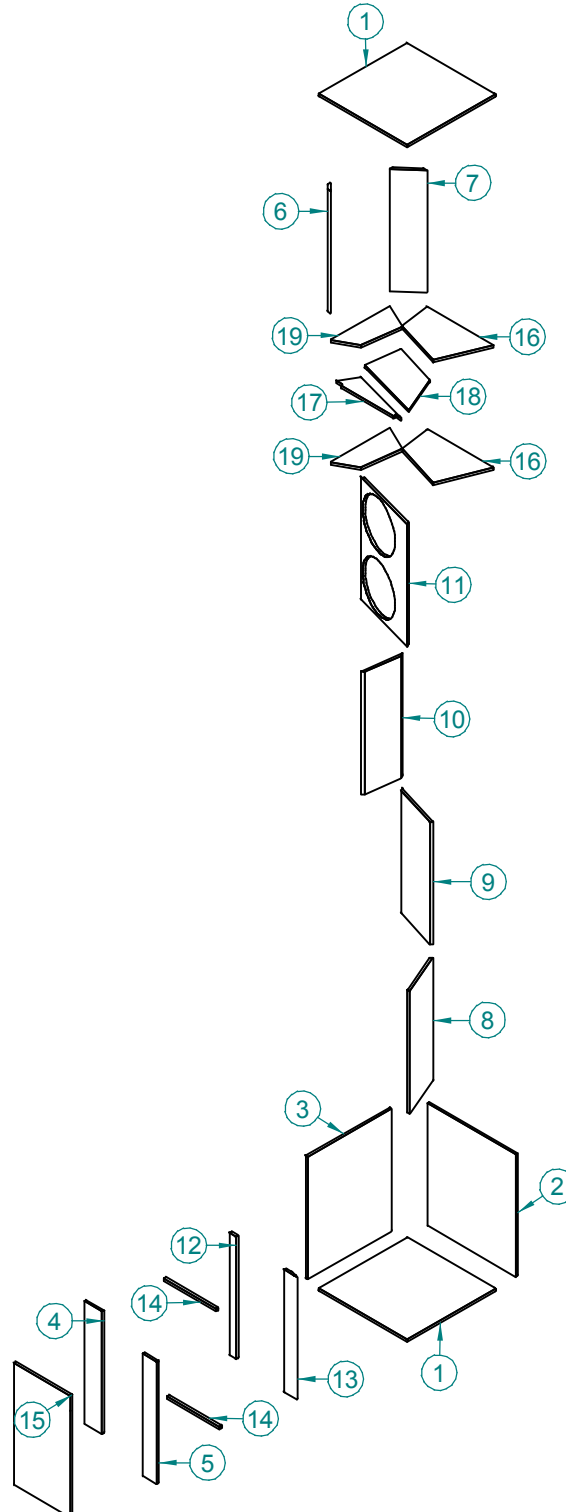
**SELENIUM USA**  
USA  
www.seleniumloudspeakers.com

**SELENIUM**  
ALTO-FALANTES

**ELETRÔNICA SELENIUM S.A.**  
BR 386 Km 435 - CEP: 92.480-000  
Nova Santa Rita - RS - Brasil  
Tel.: (51) 479-4000  
Fax: (51) 479-1150  
www.selenium.com.br

A caixa modelo HB1805C1 é uma corneta dobrada que apresenta um excepcional desempenho na faixa de graves e subgraves, podendo ser utilizada com máxima eficiência de 40 a 200 Hz.

**Relação de Componentes:**  
18SW1P ou 18SW2P subwoofer ou  
WPU1805 ou WPU1807 woofer (2 peças)



Devido aos avanços tecnológicos, reservamos-nos o direito de inserir modificações sem prévio aviso.

08/03 - Rev.: 01 - Página: 2/6

F:\CAIXAS ACÚSTICAS\GRAVES\HB1805C1\HB1805C1

SELENIUM EUROPE  
Germany  
www.seleniumloudspeakers.com

SELENIUM USA  
USA  
www.seleniumloudspeakers.com

NOTAS:

Volume Interno (Líquido) da Câmara do Falante 18": 42 litros.

Perímetro da Boca da Corneta: 344,0 centímetros.

Comprimento Médio da Corneta Dobrada: 159,4 centímetros.

Ítem	Qtde	Descrição	Material	Notas
1	2	Base/Tampa	Compensado 20 mm	
2	1	Lateral 1	Compensado 20 mm	
3	1	Fundo	Compensado 20 mm	
4	1	Lateral 2	Compensado 20 mm	
5	1	Lateral 3	Compensado 20 mm	
6	1	Cantoneira 2	Compensado 20 mm	
7	1	Cantoneira 1	Compensado 20 mm	
8	1	Exponencial 1	Compensado 20 mm	
9	1	Exponencial 2	Compensado 20 mm	
10	1	Exponencial 3	Compensado 20 mm	
11	1	Painel Interno	Compensado 20 mm	
12	1	Moldura 1	Compensado 20 mm	
13	1	Moldura 2	Compensado 20 mm	
14	2	Moldura 3	Compensado 20 mm	
15	1	Painel Lateral	Compensado 20 mm	
16	2	Divisória 1	Compensado 20 mm	
17	1	Divisória 2	Compensado 20 mm	
18	1	Divisória 3	Compensado 20 mm	
19	2	Divisória 4	Compensado 20 mm	

Devido aos avanços tecnológicos,  
reservamos-nos o direito de inserir  
modificações sem prévio aviso.

08/03 - Rev.: 01 - Página: 3/6

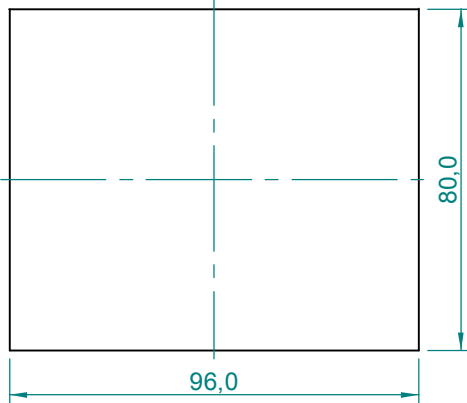
F:\CAIXAS ACÚSTICAS\GRAVES\HB1805C1\HB1805C1

SELENIUM EUROPE  
Germany

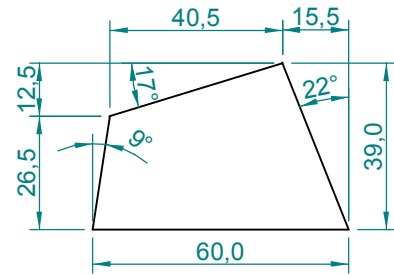
www.seleniumloudspeakers.com

SELENIUM USA  
USA

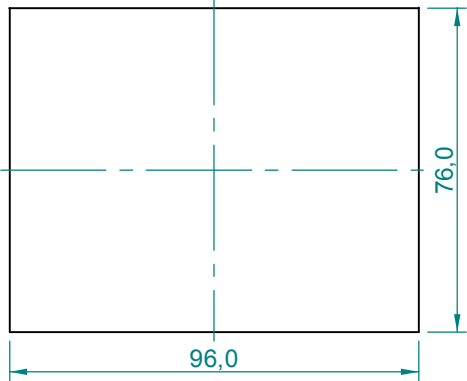
www.seleniumloudspeakers.com



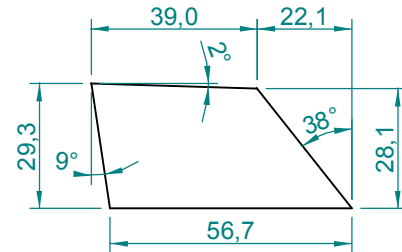
Ítem 2  
Qtde: 1 peça



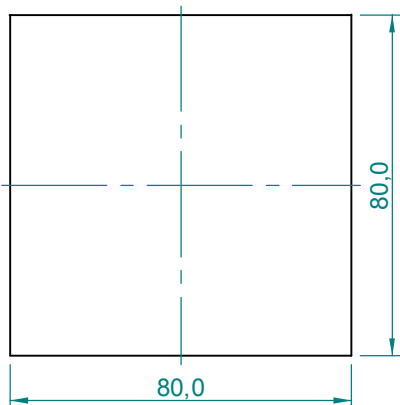
Ítem 16  
Qtde: 2 peças



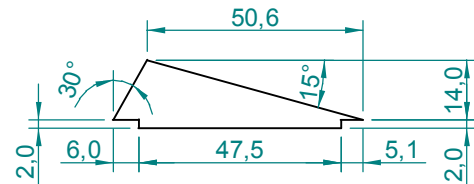
Ítem 3  
Qtde: 1 peça



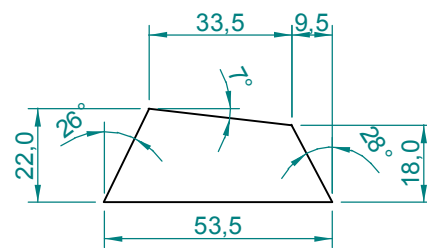
Ítem 18  
Qtde: 1 peça



Ítem 1  
Qtde: 2 peças



Ítem 17  
Qtde: 1 peça



Ítem 19  
Qtde: 2 peças

Dimensões em cm.

Devido aos avanços tecnológicos,  
reservamos-nos o direito de inserir  
modificações sem prévio aviso.

08/03 - Rev.: 01 - Página: 4/6

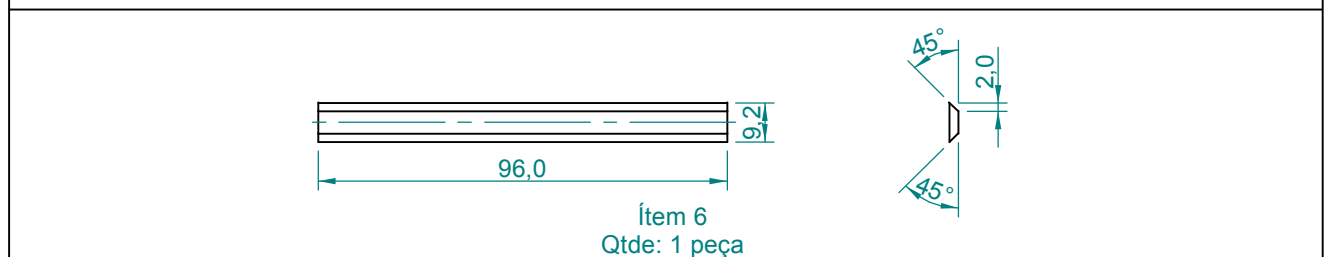
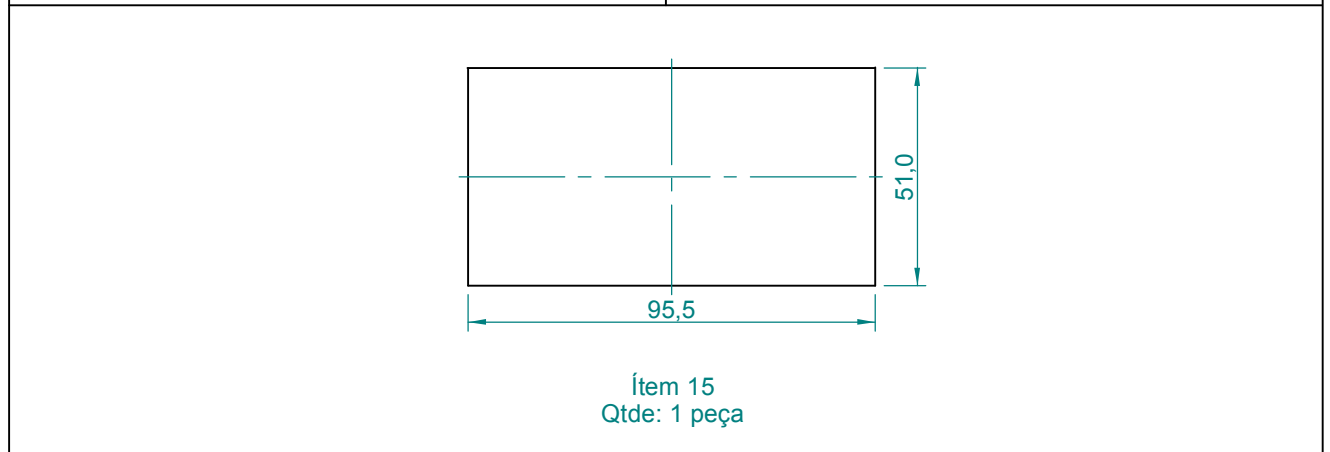
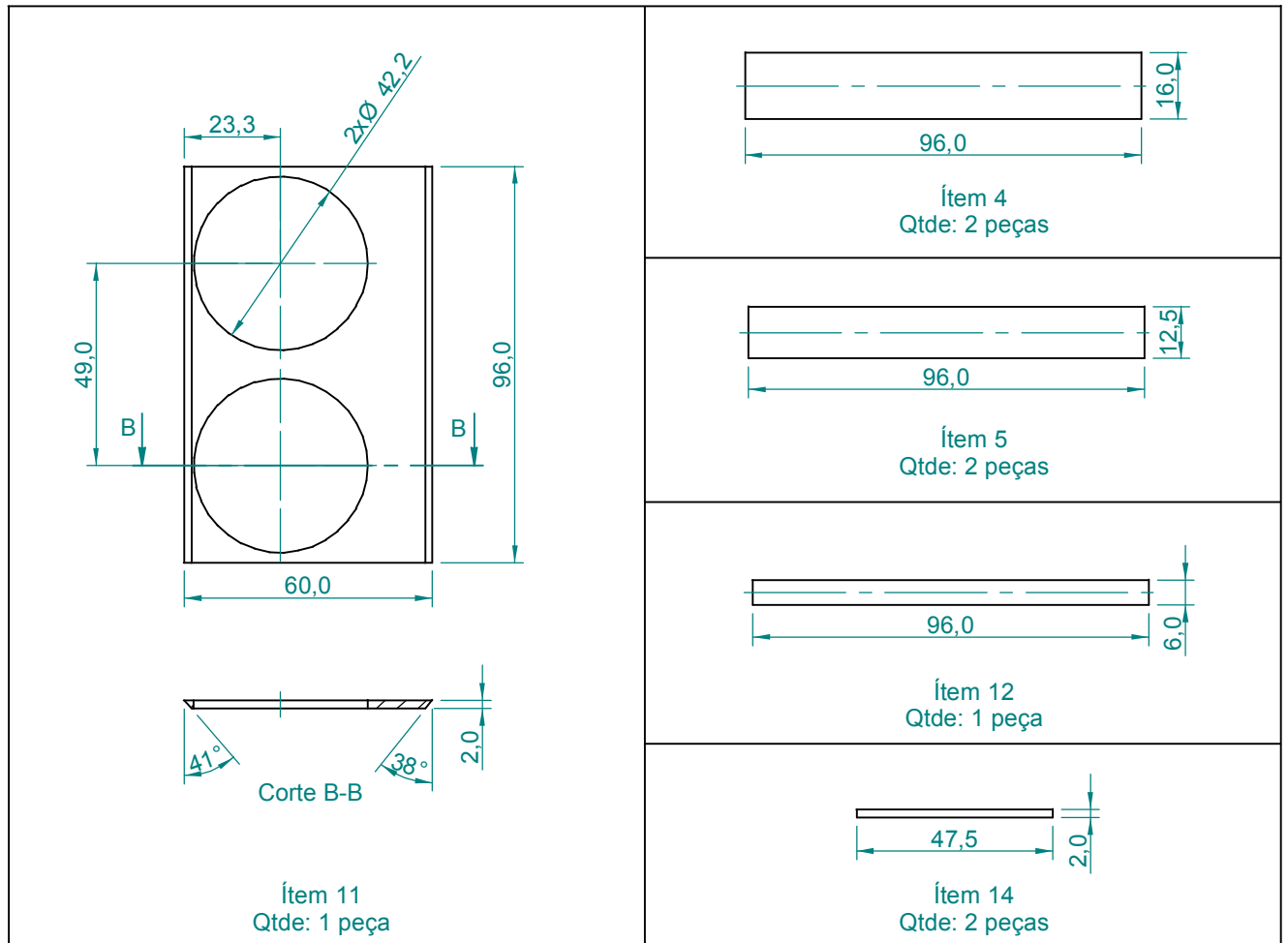
F:\CAIXAS ACÚSTICAS\GRAVES\HB1805C1\HB1805C1

SELENIUM EUROPE  
Germany  
www.seleniumloudspeakers.com

SELENIUM USA  
USA  
www.seleniumloudspeakers.com

**SELENIUM**  
ALTO-FALANTES

ELETRÔNICA SELENIUM S.A.  
BR 386 Km 435 - CEP: 92.480-000  
Nova Santa Rita - RS - Brasil  
Tel.: (51) 479-4000  
Fax: (51) 479-1150  
www.selenium.com.br



Dimensões em cm.

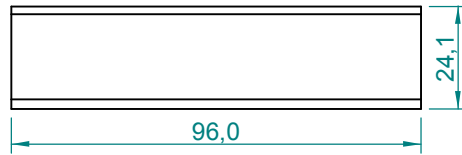
Devido aos avanços tecnológicos,  
reservamos-nos o direito de inserir  
modificações sem prévio aviso.

08/03 - Rev.: 01 - Página: 5/6

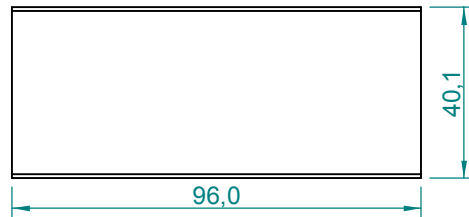
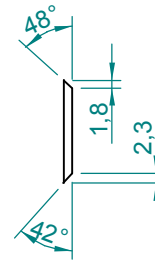
F:\CAIXAS ACÚSTICAS\GRAVES\HB1805C1\HB1805C1

SELENIUM EUROPE  
Germany  
www.seleniumloudspeakers.com

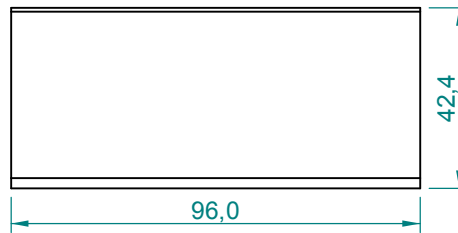
SELENIUM USA  
USA  
www.seleniumloudspeakers.com



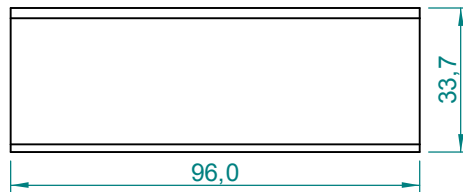
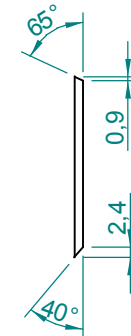
Ítem 7  
Qtde: 1 peça



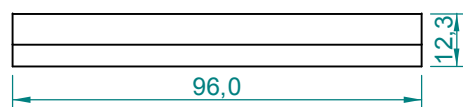
Ítem 10  
Qtde: 1 peça



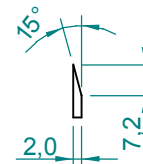
Ítem 9  
Qtde: 1 peça



Ítem 8  
Qtde: 1 peça



Ítem 13  
Qtde: 1 peça



Dimensões em cm.

Devido aos avanços tecnológicos,  
reservamos-nos o direito de inserir  
modificações sem prévio aviso.

08/03 - Rev.: 01 - Página: 6/6

F:\CAIXAS ACÚSTICAS\GRAVES\HB1805C1\HB1805C1

SELENIUM EUROPE  
Germany  
www.seleniumloudspeakers.com

SELENIUM USA  
USA  
www.seleniumloudspeakers.com