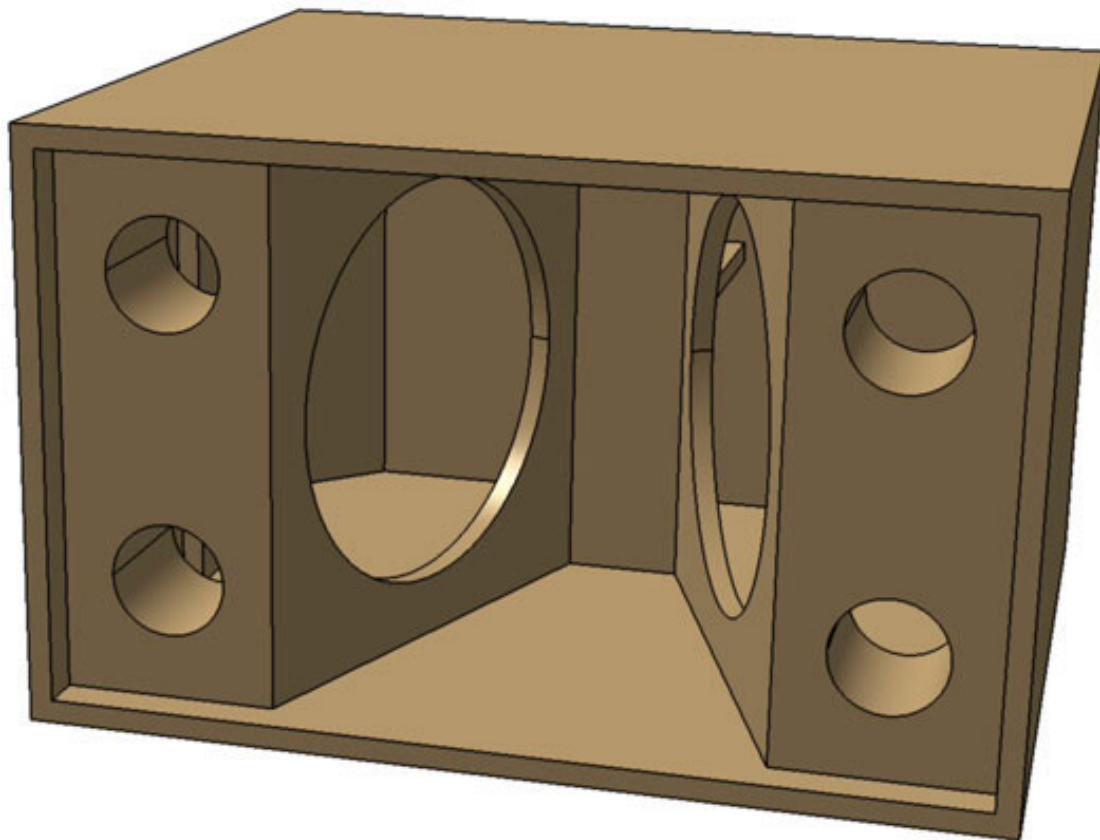


# AG AUDIO MT-215B

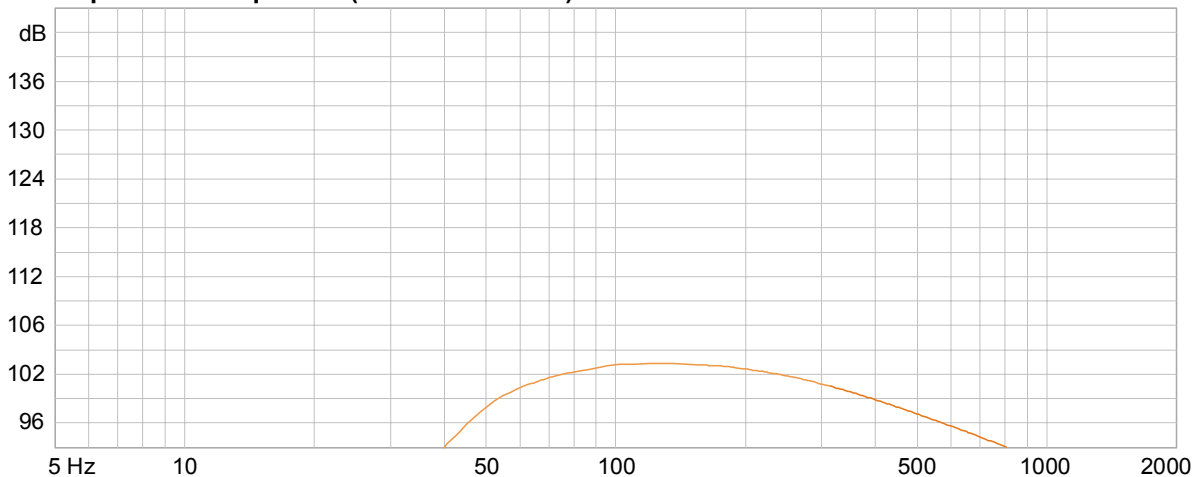


## CONDITIONS D'UTILISATION

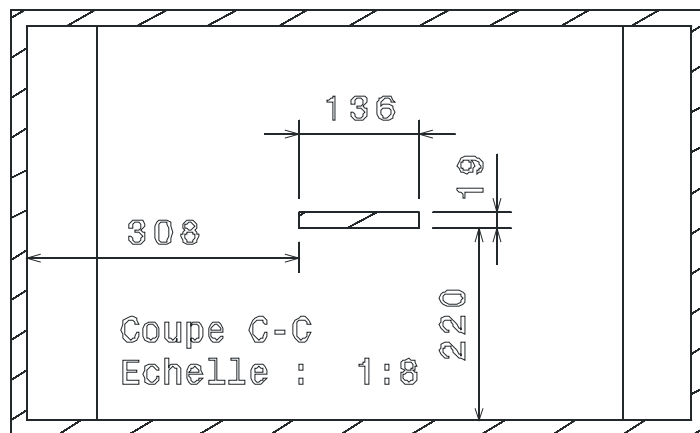
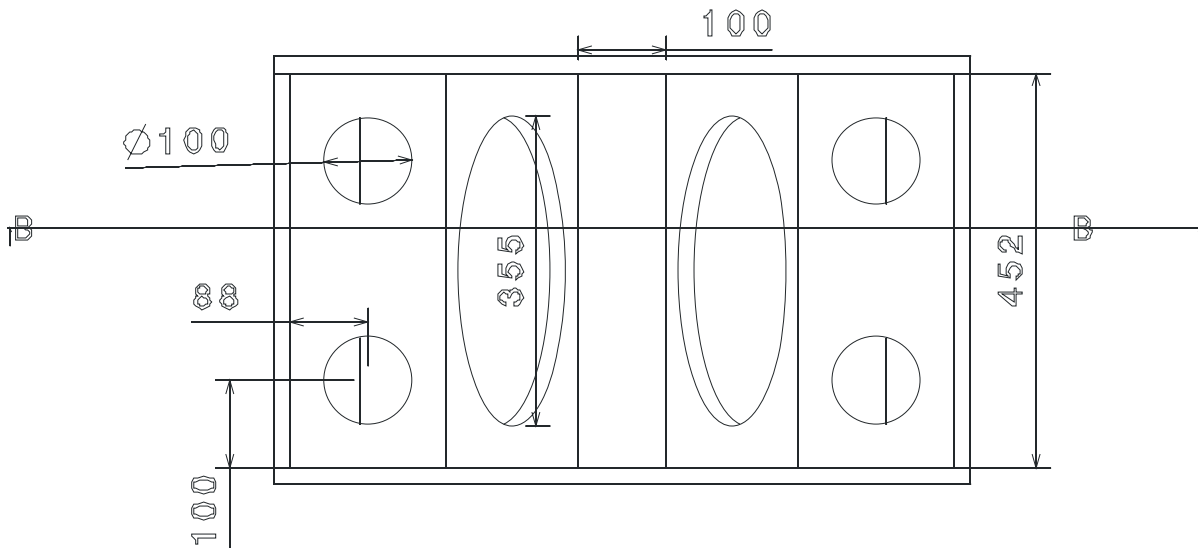
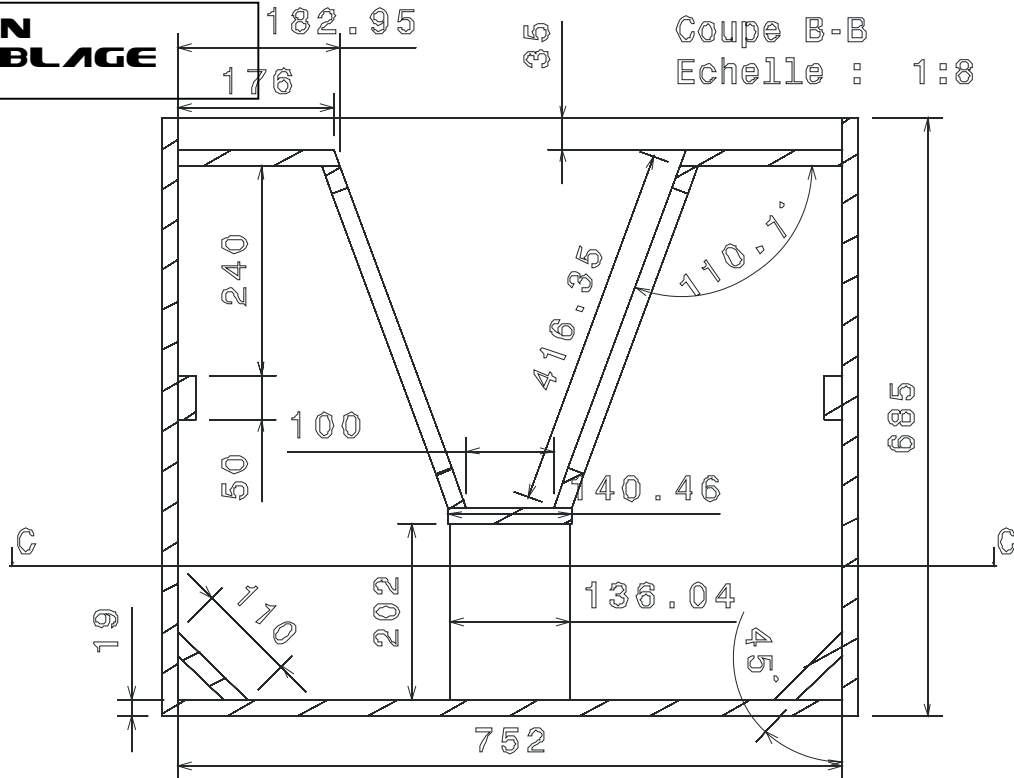
- Ce plan est fourni en l'état sans aucune garantie de résultat.
- Libre à chacun de construire jusqu'à 8 caissons en toute liberté. Pour la fabrication d'un nombre plus élevé de modèles, veuillez contacter AG AUDIO PRO pour acquérir une licence d'exploitation.
- Tout commerce ou tout bénéfice basé sur ce design enfreint les lois du copyright international et est interdit sans l'accord préalable de AG AUDIO PRO.

<b>Référence</b>	AG AUDIO MT-215B
<b>Type</b>	Caisson de grave haute puissance fort impact
<b>Application</b>	Renfort de grave intérieur / extérieur
<b>Puissance</b>	1400W AES nominal / 2800W Program
<b>Sensibilité moyenne</b>	101 dB/w/m
<b>Impédance nominale</b>	4 ohms
<b>HP grave</b>	2 x B&C 15PS40
<b>HP médium</b>	--
<b>HP aigu</b>	--
<b>Pavillon HP aigu</b>	--
<b>Fréquence(s) de coupure du filtre</b>	--
<b>Pente(s) du filtre</b>	--
<b>Volume interne utile</b>	130 litres
<b>Fréquence d'accord FB</b>	50 Hz
<b>Réponse en fréquence -6dB</b>	47Hz à -6dB et 40 Hz utiles
<b>Amplification conseillée</b>	800 à 2500W sans saturation
<b>Filtre coupe-bas conseillé</b>	40Hz à 24dB/oct
<b>Filtre coupe-haut conseillé</b>	90 à 160Hz
<b>Egalisation conseillée</b>	+4dB à 55Hz Q=1,5
<b>Construction</b>	Medium (MDF) 19 mm Marque conseillée : Mediland hydrofuge
<b>Dimension (LxHxP)</b>	750x490x685 mm
<b>Poids</b>	54kg

Réponse en fréquence (dB SPL / 1m / 1w)



**PLAN D'ASSEMBLAGE**





**HISTORIQUE**

- 15 Nov 2004 - Revision B :  
- ajout : taille évents  
- ajout : renforts arrière sur plan assemblage  
- ajout : côte diamètre trou haut-parleur  
- ajout: position des poignées
- 12 Nov 2004 - Revision A :  
- document original



320, avenue Berthelot  
69371 Lyon Cedex 08 - France  
Web: [www.agaudiopro.com](http://www.agaudiopro.com)  
Contact: [info@agaudiopro.com](mailto:info@agaudiopro.com)

Copyright 2004 AG Audio Pro – toute reproduction interdite

